

MATIÈRES ACCEPTÉES DANS LE BAC DE RÉCUPÉRATION

AIDE-MÉMOIRE
À CONSERVER

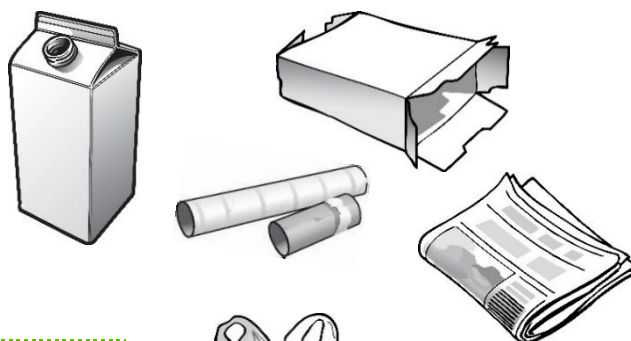
En 2019, sur le territoire de la RIGIDBANY, 3 674 tonnes de matières recyclables ont été acheminées vers un centre de tri! Ensemble, poursuivons nos efforts pour faire la différence.

Dans le doute concernant les matières acceptées par la collecte, contactez-nous au 819-294-2999 ou téléchargez l'application gratuite ÇA VA OÙ?



PAPIERS ET CARTONS

- Journaux, revues, papiers (sauf ceux cirés)
- Annuaires, livres
- Courrier (sauf enveloppe à bulles)
- Circulaires (retirez-les du sac plastique)
- Rouleaux et boîtes de carton
- Carton de lait et de jus à pignon
- Contenants aseptiques (Tetra Pak^{MD})



PLASTIQUE

- Contenants, bouteilles et emballages identifiés par un des symboles suivants :



- Couvres et bouchons.
- Sacs de plastique et pellicules extensibles de type «Saran Wrap»



MÉTAUX

- Boîtes de conserve (remettre le couvercle dans la boîte)
- Canettes, papiers et assiettes d'aluminium
- Bouchons et couvercles de métal



VERRE

- Tous les contenants (bouteilles, pots, récipients)
Clairs ou colorés (vert, bleu, brun)

Souvenez-vous que le meilleur déchet est celui qu'on ne produit pas!

TRUCS & ASTUCES

- ✓ Les matières doivent être pêle-mêle sauf :
 - Les papiers déchiquetés qui doivent être confinés dans un sac pour ne pas qu'ils partent au vent.
 - Les sacs de plastique doivent, eux-aussi, être confinés dans un sac.
- ✓ Rincez brièvement les contenants et y laissez les bouchons.

RIGIDBANY

Régie intermunicipale
de gestion intégrée des déchets
Bécancour-Nicolet-Yamaska